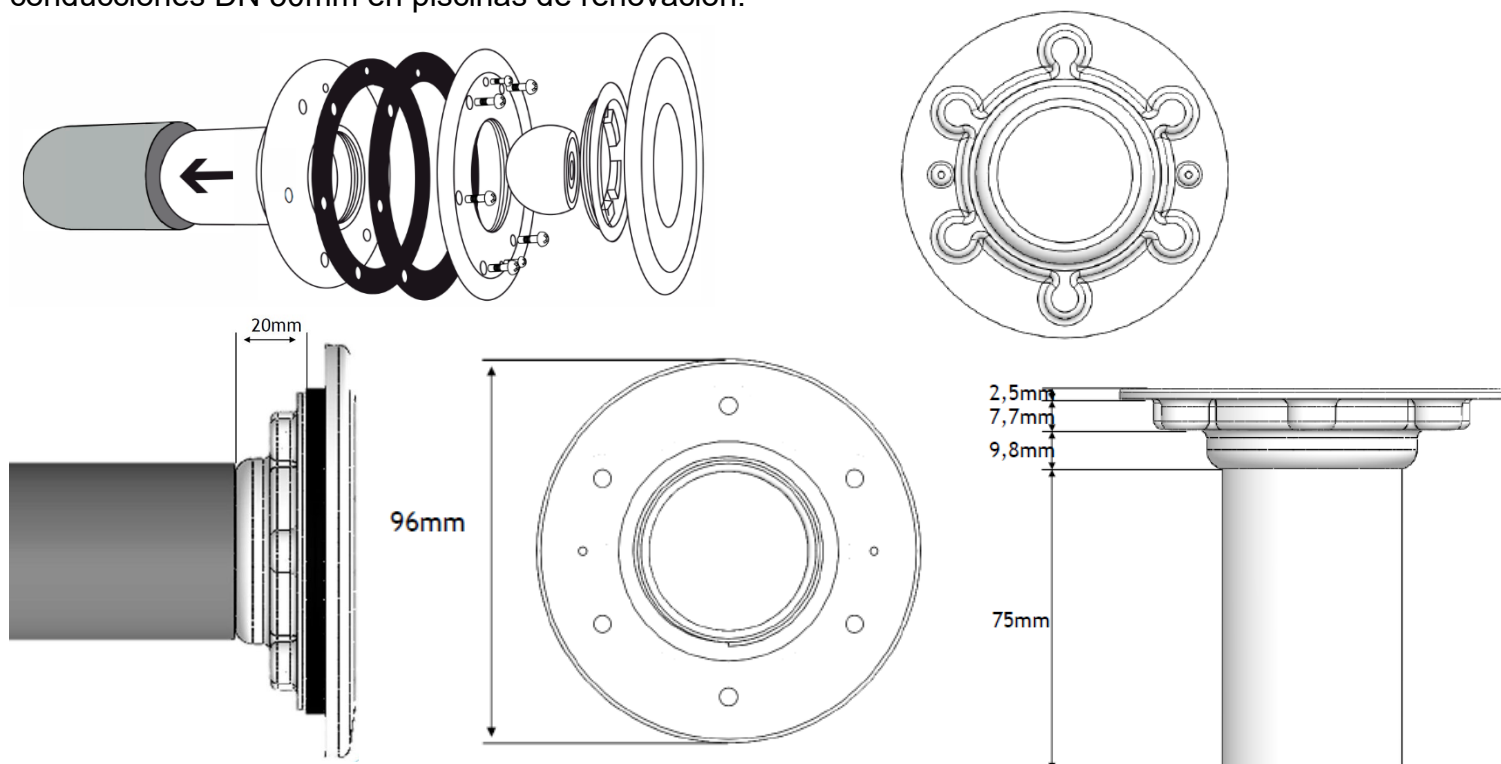


FICHA TÉCNICA

BOQUILLA DE IMPULSIÓN – Tipo 81210 007

Aplicación:

La boquilla de impulsión 81210007 se ha desarrollado para ser encolada directamente dentro de las conducciones DN 50mm en piscinas de renovación.



	Característica	Valor
Especificaciones de la composición		
	Cuerpo	ABS
	Alojamiento de Tornillería	Latón
	Tornillería	Inox Aisi304
	Juntas	Silicona
Especificaciones Dimensionales		
	Diámetro de la brida exterior (Ø d1)	96 mm
	Diámetro exterior del tubo (Ø d1)	44,7 mm

Utilización:

Se debe utilizar cola o pegamento para PVC para unir el accesorio al tubo existente. Se recomienda limpiar previamente las superficies a unir con disolvente.

03 de diciembre de 2020