

# RENOLIT ALKORDESIGN

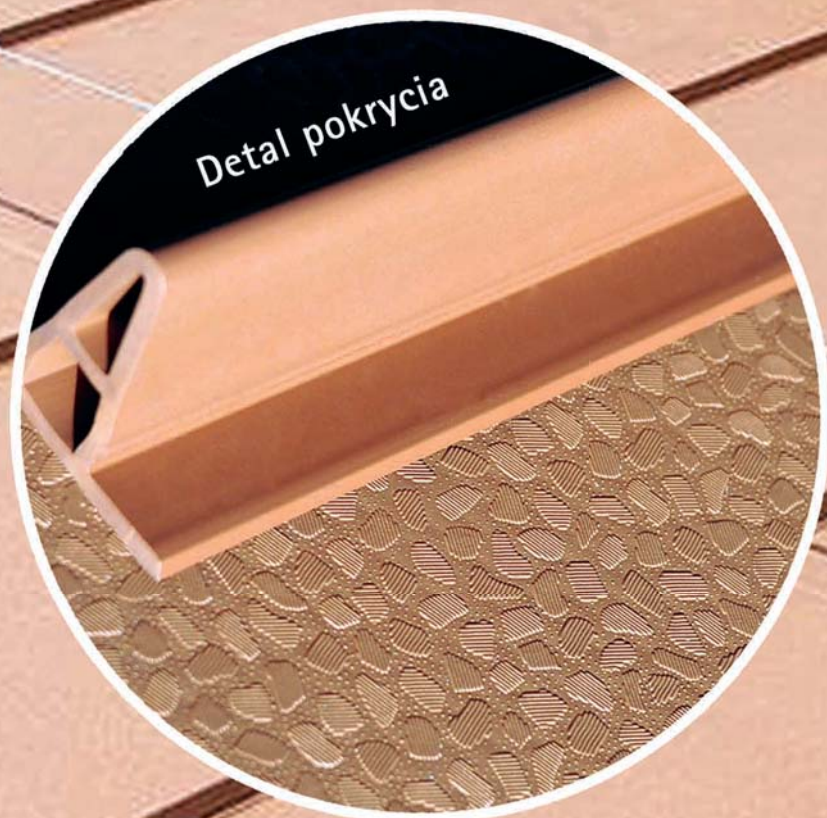
MEMBRANY DACHOWE - SYSTEM PROFILI DACHOWYCH



*Rely on it*



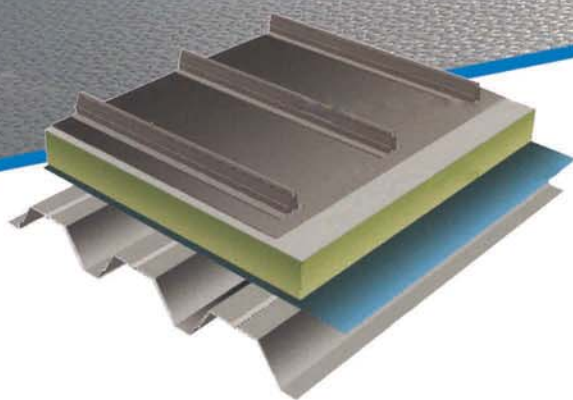
Detail pokrycia



EXCELLENCE  
IN ROOFING

# RENOLIT ALKORDESIGN

## SYSTEM PROFILI DACHOWYCH



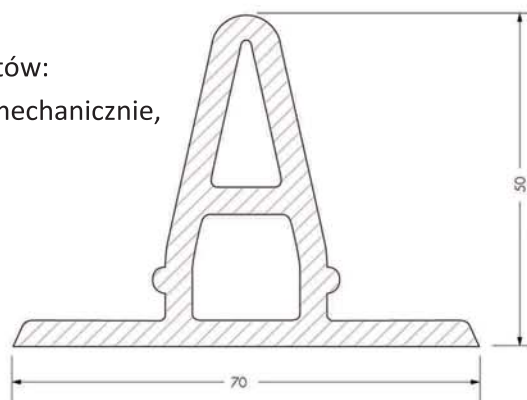
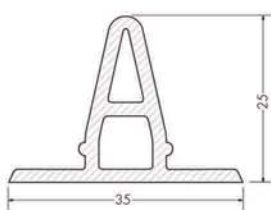
Profile RENOLIT ALKORDESIGN

Membrana dachowa  
RENOLIT ALKORPLAN - F

Konstrukcja dachu

**RENOLIT ALKORDESIGN** składa się z dwóch elementów:

- Membrana RENOLIT ALKORPLAN - F mocowana mechanicznie,
- AlkorProfile wykonane z ekstrudowanego PVC-P, zgrzewane do powierzchni membrany przy użyciu gorącego powietrza.



Profile RENOLIT ALKORDESIGN

### Zalety systemu:

- System ALKORDESIGN – pokrycie dachu imitujące układanie blachy na tzw. „rąbek stojący”.
- Znaczna redukcja kosztów wykonania pokrycia dachowego w stosunku do analogicznego pokrycia wykonanego z blachy.
- Redukcja ciężaru konstrukcji dachu nawet do 40%.
- Czystość prac montażowych, ułatwione wykonanie obróbek dekarских.
- Możliwość układania pokryć dachowych na dachach o dowolnym kształcie.
- Niski ciężar własny materiałów pokryciowych nie przekraczający 2,0 kg/m<sup>2</sup>.

Srebrny  
metalik



Miedziany  
metalik



Miedź  
patynowana



Terakota



Szary  
ciemny



Grafitowy

