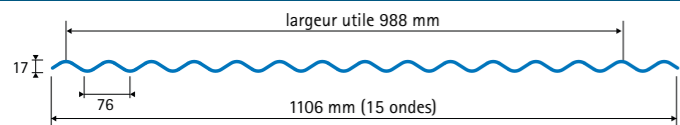


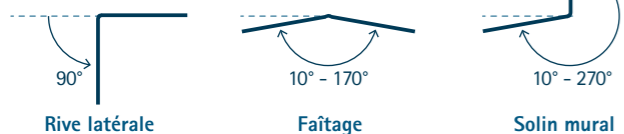
## Données techniques



Longueur	mm	2 000
Largeur	mm	1 106
Largeur utile	mm	988
Hauteur d'onde	mm	17
Pas du profil	mm	76
Épaisseur nominale	mm	0,7
Poids	kg/m <sup>2</sup>	1,2
Classement au feu		B s1 d0
Résistance mécanique à la traction (DIN 53488)	kJ/m <sup>2</sup>	1 200
Entraxe maximum entre les supports d'appuis	mm	1 100
Pente minimale	%	10

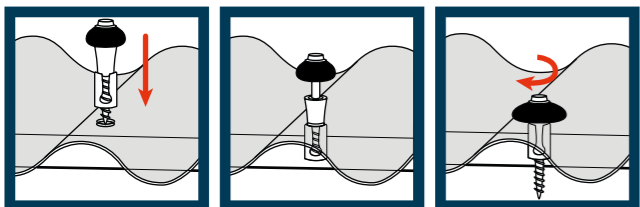
## L'accessoire universel

Faitage / solin / rive en PVC, épaisseur 2 mm, 150 x 150 x lg 1 200 mm, pliable de 90° à 270° en fonction de la pente et de la forme du toit. Recouvrement entre rives de 100 à 300 mm.



## Les fixations

Les plaques et les accessoires sont fixés à l'aide d'une visserie en acier inoxydable intégrant une cale d'onde plastique. Veillez à toujours pré-percer les plaques et les solins/faîtages à l'aide d'un foret de diamètre 10 mm.



## Répartition des fixations



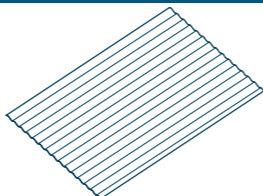
## RENOLIT ECOTOP

Les éléments du système

### ECOTOP TO 76x18 BLANC ou GRIS

Plaques de couverture opaques en PVC bi-orienté

- Largeur : 1 106 / Longueur : 2 000 mm
- Épaisseur : 0,7 mm

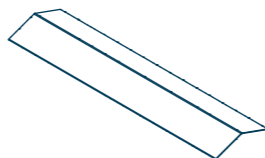


### ECOTOP Universal BLANC ou GRIS

Faitage / solin / rive en PVC

adaptable à tous les angles, en fonction de la pente et de la forme du toit.

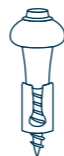
- Dim. : 150 x 150 / Longueur : 1 200 mm
- Épaisseur : 2 mm



### ECOTOP Fix

Kit de fixation composé d'une vis en acier inoxydable montée sur une cale d'onde en polyéthylène et d'une rondelle de serrage avec étanchéité.

- Pour les supports en bois 4.8x50 mm
- Pour les supports en acier 5.5x50 mm
- fraise de pré-perçage pour plastique Ø 10 mm



## RENOLIT ECOTOP TO 76x18

Coloris : BLANC ou GRIS

Kit de toiture en PVC bi-orienté



### RENOLIT Ondex SaS

Avenue de Tavaux  
21800 Chevigny-Saint-Sauveur  
FRANCE

Tel +33 (0)3 8046 8006  
Fax +33 (0)3 8046 8002  
commercial.ondex@renolit.com

### RENOLIT Tecno Imac srl

Via della Stazione Aurelia 185  
00165 Roma  
ITALIA

Tel +39 06 66.41.71.41  
Fax +39 06 66.41.81.43  
info@tecnomac.com  
www.tecnomac.com



RMARK FLYER EG FR  
FR 19 929  
07/2023

vinyl plus



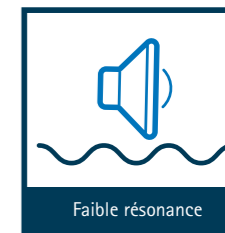
Rely on it.



Rely on it.



Résistance aux chocs

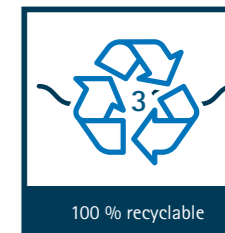


Faible résonance



B s1 d0

Ne propage pas l'incendie auto-extinguible



100 % recyclable



Résistance aux environnements chimiques\* et salins  
\*Liste sur demande



Résistance aux basses températures



Résistance à la grêle



Inoxydable Imputrescible



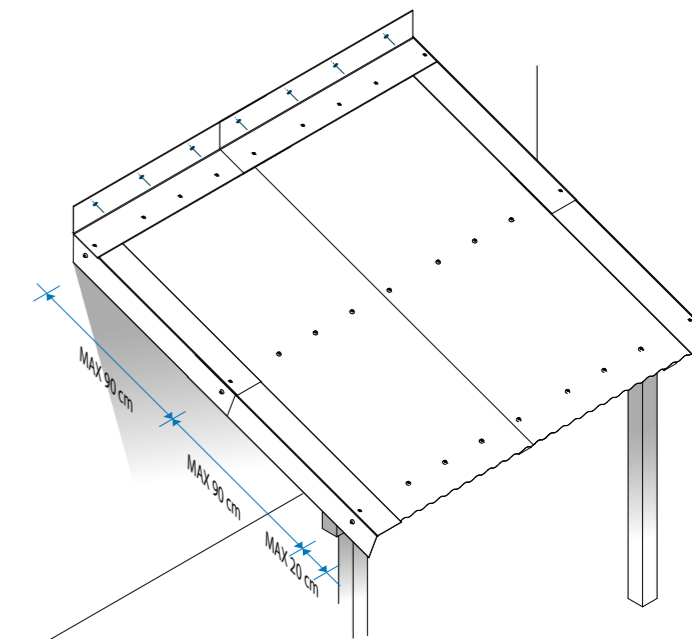
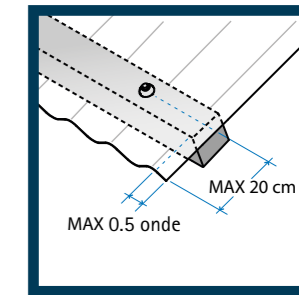
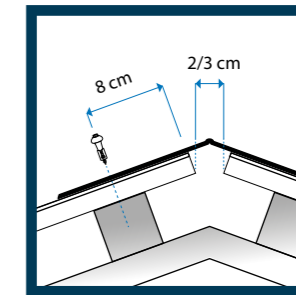
Confort thermique



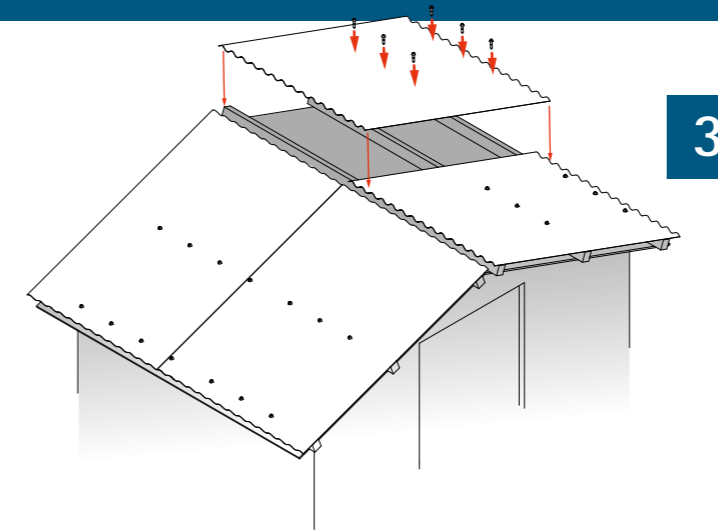
Plus de 50 ans d'expérience

## SÉCURITÉ

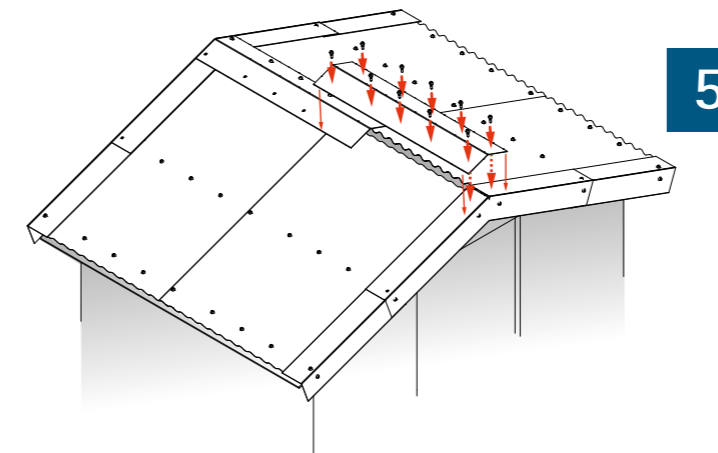
- Ne jamais laisser les plaques sans surveillance tant que toutes les vis ne sont pas en place.
- Ne jamais laisser les plaques au sol sans surveillance sans les lester afin d'éviter qu'elles ne s'envolent.
- Ne jamais marcher ou se tenir debout sur les plaques.
- Utiliser des gants anti-coupure



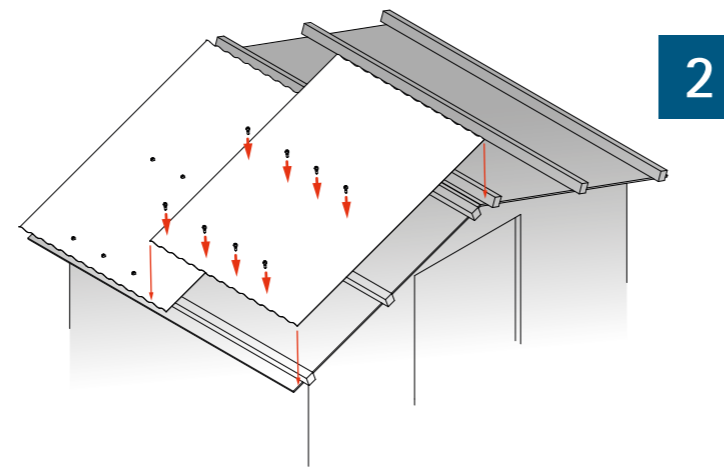
Les procédures de répartition des fixations et de montage sont les mêmes, que ce soit pour une toiture ou un auvent. L'accessoire universel ECOTOP peut également être utilisé comme solin mural en le fixant à l'aide de vis adaptées à la maçonnerie (non fourni). Une parfaite étanchéité entre le mur et le solin peut être assurée par la pose d'un joint silicone ou butyle (non fourni).



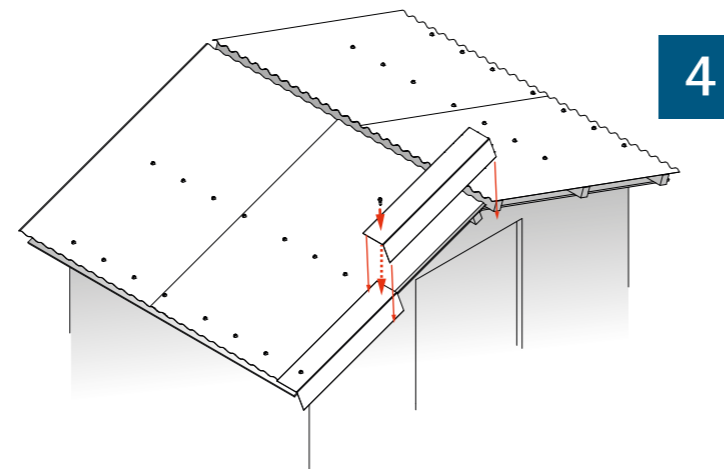
Disposer et fixer les plaques de couverture en les fixant sur leurs supports sans mettre les fixations sur les extrémités externes. Celles-ci seront disposées en même temps que celle du faîtage/solin ou des rives.



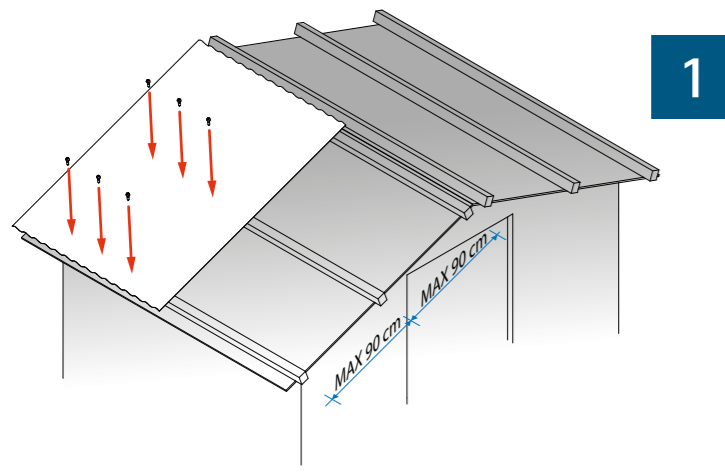
Le recouvrement est réalisé en faisant chevaucher les solins et en les fixant ensemble au mur ou au support. Le recouvrement entre les éléments de faîtage doit être de 10 à 35 cm en fonction de la pente de toiture. Un joint en silicone transparent peut être appliqué entre les deux faîtières par compression pour permettre une complète étanchéité à la jonction des éléments.



Placer la seconde plaque en recouvrant la première déjà fixée de 2 ondes. Appliquer la même répartition des fixations en commençant par la première pane puis la centrale.



Les rives doivent être fixées sur le support. La continuité du faîtage ou des rives se fait en effectuant un recouvrement de 20 cm entre les solins ou rives et en répartissant les fixations. Prévoir des fixations pour les rives latérales.



Les premières fixations sont à placer sur les dessus des ondes n° 5, 8 et 11. La fixation de l'onde de rive (celle de côté) se fera lors de la pose des rives latérales. Pour une plaque de 2 m de longueur, il faut prévoir 3 supports espacés de 90 cm au maximum.

- Pane de faîtage (en haut)
- Pane intermédiaire (centrale)
- Pane de gouttière (en bas)

Les fixations pour une éventuelle gouttière doivent être placées avant la pose des plaques sur la toiture. Le débordement de la plaque au delà de la dernière pane de faîtage doit être d'environ 8 cm pour permettre de laisser un espace de 2 à 3 cm entre les plaques des deux versants afin de faciliter la ventilation et permettre la libre dilatation de la toiture. Le débordement de la plaque en bas de toiture sera de 12 cm par rapport à l'axe de la fixation. Fixer la première plaque en commençant la mise en place des fixations sur la première pane, puis sur la centrale. L'ancrage complet de la plaque par la mise en place des dernières vis se fera lors de la fixation du faîtage.

**COUPE DES PLAQUES ET DES SOLINS/FAÎTAGES**

A l'aide d'un disque pour découpe du plastique ou d'un disque à fines dents permettant une coupe propre des plaques plastiques.

**ATTENTION:**

NE JAMAIS UTILISER DE SCIE SAUTEUSE OU DE DISQUE À GROSSES DENTS POUR COUPER LES PLAQUES ET L'ECOTOP UNIVERSEL (faîtage/solin/rive).